



# 建声通讯

JIAN

SHENG

TONGXUN

2020年第10期（总359期）

（闽）内资准字G第015号



- 集团综合产值突破100亿元
- 集团举行“迎新年·庆元旦”暨办公大楼乔迁升旗仪式
- 集团召开党委理论学习中心组2020年第十二次集体学习会议

福建一建集团有限公司 主办

# 目 录

## 【视点新闻】

集团综合产值突破100亿元 .....	(01)
集团举行“迎新年·庆元旦”暨办公大楼乔迁升旗仪式 .....	(03)
集团召开党委理论学习中心组 2020年第十二次集体学习会议 .....	(04)
交发·首郡建设项目举行签约仪式 .....	(06)
铁军担当见真章 按下施工快进键 ——集团奋力推进三明市第一医院生态新城分院项目建设 .....	(07)
集团多措并举稳定人才队伍 .....	(08)
集团职称评审工作传喜讯 .....	(09)
生产经营 .....	(10)

## 【项目进展】

集团承建的漳州大唐锦绣世家全面封顶 .....	(11)
漳州芗城区妇幼保健院项目主体工程顺利封顶 .....	(11)
集团承建的腾景科技新厂项目顺利竣工投产 .....	(12)

集团承建的省农科院科研综合实验中心工程顺利通过竣工验收 ..... (13)

## 【文化建设】

南平分公司举办钓鱼比赛 ..... (14)

集团举办职工歌手赛 ..... (15)

集团星网锐捷项目开展防恐防暴应急演练 ..... (16)

集团志愿者在厦门开展社区助老服务 ..... (17)

## 【新技术】

微型桩复合土钉墙支护技术在深基坑工程中的应用 ..... (19)

## 【写作园地】

致自己 ..... (22)



# 集团综合产值突破100亿元

据统计数据，2020年集团完成综合产值102亿元，与2019年同比增长23%，新签合同额、营业收入、利税总额等主要经济指标实现较大幅度的增长。集团是2018年被市委市政府确定的全市十家重点培育的百亿产值龙头企业之一，是继三钢之后先实现百亿目标产值的龙头企业，比原计划提前了三年。

集团是三明市国有企业的“老字号”，经过60多年的稳健运营和改革发展，在全面贯彻落实新发展理念的“三明实践”中老树发新枝，实现了新的跨越发展。集团立足三明，面向全国，重点建设项目分布在闽东北、闽西南两大协同发展区，在向外勇闯市场、向内提升素质的经营实践中，企业依靠创新推动，实现了综合效益新丰收。

在创新市场机制上，吃透用活国家工程总承包各项政策，由施工总承包商向工程总承包商转变。在安置房建设、项目总承包、装配式建筑试点等方面实施市场创新，有效拓展发展空间。在生产组织方式上持续创新，激发新的发展动能。通过项目联产、保质、创安承包经营责任制的完善，为广大工程技术和管理人员提供展示才智的舞台，调动了全员积极性。近年来在加强传统主营业务施工板块的同时，全方位拓展新业务，实现多元化的集团发展战略。尤其新增的房地产业务，尽管企业入市时间不长，但后发优势明显。围绕供给侧结构改革主线，瞄准资源，做大规模，提升了在行业中的核心竞争力。集团作为老牌国企，秉承优秀的企业文化，实管理，重效率，突显“时间就是效率、时间就是金钱”的理念。经过持续多年的探索与实践、改进与完善，集团在省内各区域分公司实行的承包经营责任制模式逐步趋于成熟，有效降低了经营风险。



发挥在行业中的龙头引领作用，集团充分利用省级技术中心、产学研合作等资源平台，加快新技术、新工艺的提升，已主编和参编国家、地方及行业标准15部，编写省级施工工法9部，获得国家专利27项、科技进步奖18项，创市级以上优质工程120余项，省市文明工地70多个。成为全省市属建筑施工企业中，唯一进入全省百强的企业。并跻身全国建筑行业第一梯队的国家特级企业，荣获中国建设工程鲁班奖。

释放国企在落实民生项目中的主导作用，主动融入城市建设，积极参与省内多个地区保障性住房建设任务，建设面积达300多万平方米。围绕市委市政府中心工作，积极参与市区学校、医院、康养等社会公益性项目建设，承接建设了一批市民关注的民生项目，市区麒麟山栈道、六路商圈、荆东大学城，以及康养项目、市第一医院分院、人才房建设等。在今年的疫情防控中，集团全力做好本单位及各工程项目部疫情防控工作，承担建设三明市疫情防控临时应急医院建设任务，在疫情防控中起到行业表率作用，荣获市委市政府嘉奖。

(综合办 廖乃军)

# 集团举行“迎新年·庆元旦” 暨办公大楼乔迁升旗仪式



辞旧岁一元复始，迎新年万象更新。为迎接2021新年的到来和庆祝公司办公大楼乔迁，1月1日上午，集团在办公大楼广场举行升旗仪式。集团领导、机关部门职工和分（子）公司部分职工共200多人参加。

三对旗手、护旗手们昂首挺胸，迈着铿锵有力的步伐，护卫着神圣的旗帜步入现场。伴随着雄壮的国歌声，鲜艳的五星红旗和两侧的司旗迎着朝阳冉冉升起。全体职工列着队，整齐地肃立在国旗下，向国旗行注目礼。国歌声响彻广场的每个角落，庄严的仪式深深感染着现场的每个人，爱国爱企之情油然而生。

这样仪式感强烈的新年集体活动，培育企业职工共同体意识，在表达对新年的美好祝福的同时，抒发了浓厚的爱国之情。同时，有助于将职工的爱国情怀转化为爱岗敬业、建设企业的工作动力，增强企业凝聚力和发展合力。

（工会 李文婷）

# 集团召开党委理论学习中心组 2020年第十二次集体学习会议

12月29日上午，集团党委书记、董事长林镇土主持召开党委理论学习中心组2020年第十二次集体学习会议，专题学习习近平总书记关于意识形态工作的重要论述。集团全体党委成员参加学习。市城发集团纪委书记许家旺到会巡听指导。



林镇土领学了《习近平新时代中国特色社会主义思想三十讲》第十九讲“建设具有强大凝聚力和引领力的社会主义意识形态”。他指出，面对意识形态领域复杂的形势和严峻的挑战，集团党委成员要用习近平新时代中国特色社会主义思想武装头脑，以身作则做好新时代新思想新理论的传播者、实践者。

林镇土强调，集团党委成员要增进做好意识形态工作的历史使命感。一要强化理论武装，提高政治站位。当前，理论武装的最重要任务，就是要学习好、宣传好、贯彻好习近平新时代中国特色社会主义思想，增强“四个意识”、坚定“四个自信”、做到“两个维护”，坚决把思想和行动统一到党的十九届五中全会精神上来，特别是习近平总书记重要讲话精神上来，认真学习贯彻习近平总书记关于意识形态工作的重要论述，扎扎实实做好新形势下的意识形态工作。二要巩固主流舆论，引领思想导向。守好用好公司门户网站、微信公众号、内部刊物《建声通讯》等宣传平台，传播正能量，激发员工干事创业精气神，同时加大对其管控力度，防止出现重大负面舆情，为企业健康发展营造良好氛围。三要树立阵地意识，强化责任担当。国有企业作为国民经济的重要支柱，领导干部必须牢

固树立阵地意识，坚持守土有责，善于顺势而为，把牢新时代意识形态工作的领导权、话语权和主动权，特别是要守好新时代社会主义意识形态建设的主阵地，全面提升国有企业意识形态工作凝聚力和引领力。



参会的中心组成员就学习贯彻习近平总书记关于意识形态工作的重要论述，联系分管领域和工作生活实际，畅谈了学习体会和感悟。

许家旺充分肯定了集团党委中心组理论学习取得良好成效。他指出，此次会议领导重视、准备充分、交流深刻。他强调，意识形态工作是一项长期而艰巨的政治任务。一要继续管好队伍。首先要管好自身，同时必须清楚知道自己分管领域意识形态的风险点在哪里，有可能出现的哪些问题，做到心中有数，努力打造一支政治过硬、思想过硬、作风过硬、业务过硬的党员队伍和员工队伍。二要继续管好阵地。要强化对本单位网站、工作微信群、工作QQ群等新媒体平台的监督管理，禁止发送一些跟工作无关的信息。三要进一步提升企业品牌。福建一建企业文化氛围浓厚，要继承和发扬企业优良的文化传统，并在此基础上进一步提升，使企业文化能够带动、引领企业改革发展各项工作。

(党工部 陈当煌)



# 交发·首郡建设项目举行签约仪式

12月8日，三明市贵溪洋I-09地块（交发·首郡）建设项目签约仪式在项目现场举行，集团副总经理巫燕銓、三明市路桥集团董事长周家兴、三明市交发集团房地产开发有限公司和监理单位相关领导以及部室负责人等出席仪式。

巫燕銓简要介绍了集团的基本概况并作表态发言，表示将组建强有力的管理团队，严格按照施工规范和流程，精心组织、科学管理，与项目参建各方积极配合，确保工程质量和安全文明施工，优质高效地完成项目设计和施工任务，提交一个放心、满意的工程。

贵溪洋I-09项目是三明市交发集团进军地产的首个项目，建设用地面积44182.48 m<sup>2</sup>（66.27亩），容积率<2.4（并>1.0）；总建筑面积约140000平方米，计容总建筑面积≤106030平方米，其中无偿代建幼儿园、生鲜超市、商务办公楼≥18850平方米，物业管理用房、邮政快递服务场



所套内建筑面积≥320平方米，配建小区公共服务设施≥600平方米，工程造价约5亿元。

该项目位于三明贵溪洋片区中心地块，地理位置优越，建成后将成为贵溪洋片区最优质的住宅商业综合体之一，项目的成功签约，标志着该项目进入了全面实施阶段。

（直管部 江启金）

# 铁军担当见真章 按下施工快进键

## ——集团奋力推进三明市第一医院生态新城分院项目建设

截至2020年12月底，集团负责施工的三明市第一医院生态新城分院项目住院楼率先进入地上一层墙柱及二层梁板施工，意味着自2020年11月18日取得施工许可后的短短一个多月时间，集团累计完成施工总产值2.3亿元，达到项目总造价的六分之一以上。

三明市第一医院生态新城分院项目是三明市2020年“五个十”重点建设项目，位于三明生态工贸区内，总面积约140亩，总建筑面积31.7万 $m^2$ ，（其中地下室10万 $m^2$ ，地上21.7万 $m^2$ ）总投资约为24亿元，其中施工合同造价约为13.3亿元。项目按照三甲医院标准建设，包括慢性病医院、医院服务中心（含人才公寓）、医院中心和护理院三大功能分区。项目建成不仅能有效缓解我市养老短板问题，带动三明康养产业发展，整合盘活生态新城资源，突破生态新城发展瓶颈，同时在深化医药卫生体制改革、加快推进闽西北区域医疗中心建设方面意义重大。



集团深刻认识到项目的重大意义，以高度的紧迫感、责任感抓好项目建设，以实际行动诠释市属龙头骨干企业“拉动的、打得响、信得过”的精神。自承接任务后，集团领导高度重视，立刻抽调集团一公司、六公司、七公司、十公司精兵强将，组成以项目经理郑进忠为首的优秀管理团队，加班加点齐奋战，团结一致忙施工。树立高标准，落实严要求，按照施工规范和工艺流程，紧凑搭接工序，高效安排交叉作业，每天平均组织近千名工人在现场忙碌，确保工程质量、安全并常态化抓好文明施工。项目经常性迎接省市各级领导视察，收获好评无数。



门诊楼效果图

后续施工中，集团将大力弘扬“三明实践”，充分发挥国有企业主力军、顶梁柱作用，全力以赴确保重大项目早日建成见效，用实际行动推动三明经济全方位高质量发展超越。

（康养指挥部 供稿）

---

## 集团多措并举稳定人才队伍

人才是企业持续发展的第一资源，是企业最重要、最宝贵的财富，近年来，集团步入了发展快车道，无论在产值规模还是管理能力上都有了大幅度的提升。进入到发展关键阶段，建设稳定的高素质人才队伍，是集团目前的重中之重。2020年，集团为进一步调动员工工作积极性、创造性，采取多方面措施，创造拴心留人的条件，让各类人才安心、安身、安业。

一是对《人力资源管理办法》进行修订，强化工资收入分配中技能激励的导向作用，推动建立工资正常增长机制，同时鼓励企业在工资总额分配上向项目管理人员和青年人才倾斜，长期稳定地提高他们的收入水平。首先，完善了员工职称、学历、岗位证的补贴标准，对聘任的职称按月进行补贴，对新取得未聘任的不同专业职称，给予高级职称5000元/本、中级职称3000元/本的一次性奖励。其次，对承包经营的项目，根据工程量大小和管理人员配备情况、履职能力等，结合市场行情，经集团核准后给予项目经理、技术负责人等骨干人员核发3000元/月至12000元/月的岗位津贴，其他管理人员核发1000元/月至3000元/月的岗位津贴。

二是严格遵循国家政策，按照上级主管部门相关文件要求，建立员工福利保障内部管理体系，制定科学合理的年度福利计划，及时调整员工保险缴费基数，按时足额缴

纳保险费用，实现“应保必保，应调必调，应缴尽缴”，解决员工后顾之忧。同时，积极营造和谐劳动关系，在全面保障职工各项权益、完善协商协调机制、推动企业与职工共建共享等方面取得了明显成效。2020年，福建省协调劳动关系三方会议综合评审集团为“2018—2019年省级劳动关系和谐企业”。

三是增强人才工作的积极性和主动性，把各类人才政策性激励申报工作作为人才工作的重要内容，持之以恒做好日常工作，及时将符合条件人才向对口受理部门进行申报，努力争取市里有关人才的政策性待遇。经相关部门沟通协调，成功争取2020年集团失业保险缴交额50%的稳岗补贴157371.06元、2020年38名毕业生的市财政就业见习津贴357960元、7名紧缺急需产业引进人才每月500元补助、工科类青年专业人才企业聘用补助31356元。

(人力资源部 范荣华)

---

---

## 集团职称评审工作传喜讯

近日，从福建省住房和城乡建设厅门户网站政务公开平台获悉，集团林志强等8位同志的土建专业

高级工程师职务任职资格评审结果已完成公示，正式获得高级工程师任职资格，意味着集团高级技能人

才队伍再添新力量。职称评审是企业人才队伍建设的重要工作之一，集团历来高度重视职称评审工作。通过鼓励专业技术人员深入施工一线、及时掌握政策变化、开展职称申报培训、模拟评审答辩等方式，进一步畅通职称评审晋升通道，提高职称评审工作的科学化、专业化水平，更大程度地发挥职称评审在人才选拔工作中的导向激励作用，极大推动了集团公司的人才强企战略的实施。

2020年职称评审工作在集团领导及人力资源部的统筹部署下，有序平稳地开展并取得较大突破。本次共有11人参加土建专业高级职称评审答辩，最终8人获得高级职称，通过率73%，与2018年度相比有了明显的提高。此外，今年共有41名职工取得中级职称，54名职工取得初级职称。

(人力资源部 吴小燕)



## 生产经营

截至12月，公司在建工程**111**个，累计完成工作量**70.06**亿元。累计新签合同额**92.86**亿元，12月份，中标7个项目，新签合同额**20.72**亿元，主要中标项目情况：

龙岩分公司中标福建（泰宁）影视基地摄影棚及附属项目工程，工程造价4995万元，工期240日历天。

总部中标荆东安置房及周边附属配套工程，工程造价4.2亿元，工期960日历天。中标三明市贵溪洋I-09项目，工程造价4.6亿元，工期930日历天。

泉州分公司中标福建一建锦绣家园项目，工程造价2.88亿元，工期910日历天。

公路分公司中标2020年村村通班车生命防护工程二期，工程造价16万元，工期60日历天。

福州分公司中标福州滨海新城综合医院（二期）项目，工程造价6.7亿元，工期900日历天。

新城分公司中标中关村科技园创新中心装修工程，工程造价380万元，工期30日历天。

(工程部、经营部 供稿)



# 集团承建的漳州大唐锦绣世家全面封顶



近日，集团与大唐地产共同开发的漳州大唐锦绣世家项目实现全面封顶。大唐锦绣世家项目是漳州市“安得广”重点建设项目，主要是解决在漳创就业人员、机关企事业单位职工、港澳台侨胞、社会住房困难人员及各类高层次人才、军地融合官兵等住房问题。

该项目位于圣王大道以东、规划北斗路以北，总建筑面积约14万m<sup>2</sup>，总造价约4亿元，拟建19栋预制混凝土装配式建筑，总住宅户数1132户，容积率2.2。项目于2020年3月5日取得施工许可，时值新型冠状病毒引发的疫情高峰期，尽管施工环境困难，任务艰巨，但是项目部加强与参建各方的沟通、配合，合理安排工期、搭接工序，切实履行疫情防控和质量安全主体责任，最终保质保量地完成阶段性工作。2020年11月16号，5号楼率先封顶，其他栋号陆续封顶，并于近日实现19栋楼全部封顶。

(泉州分公司 蔡上华)

---

## 漳州芩城区妇幼保健院项目主体工程顺利封顶

12月5日，由集团承建的漳州市芩城区妇幼保健院项目主体工程顺利封顶。



漳州市芗城区妇幼保健院建设项目是省重点工程、民生工程，对完善芗城区医疗卫生体系、优化医疗资源配置具有重要意义。项目位于金峰中路西侧，规划建筑面积2.99万m<sup>2</sup>，项目总投资为2.06亿元。拟新建一幢5层的保健综合楼、一幢11层的医疗综合楼、一幢2层的附属楼以及1层的供氧中心、污水处置室，并配套建设室外绿化、道路及变配电设施等。

在开工典礼后的二百余个日日夜夜里，项目管理人员秉承精益求精

的工作态度，实行更合理、更细化、更严谨的科学管理模式，落实三检制度、遵循样板引路、严格过程控制，终于顺利实现阶段目标。接下来，工程将进入主体室内外装修部分，项目部全体参建人员将继续攻坚克难，全力加快完成工程建设各项任务，按照创建“闽江杯”省优质工程要求，提交一个优质工程、满意工程。

(漳州分公司 陈志川)

## 集团承建的腾景科技新厂项目顺利竣工投产



近日，集团承建的腾景科技新厂（光电子关键与核心元器件建设项

目）正式投产。

腾景科技新厂位于福州市马尾区，项目总投资3.2亿元，占地19亩，建设厂房及配套设施，总建筑面积约4万m<sup>2</sup>，购置生产及检测设备，建设国内先进的光学元器件、模块加工生产线，完全达产后，将形成年产各类光电子元器件2040万片（件）的能力，可实现产值6亿元，新增数百人就业，有力促进区光电产业、物联网产业高质量发展。



项目自2019年5月开工，坚持“目标管理、创优策划、过程监控、阶段考核、持续改进”的原则，统一部署、精心策划，严格遵守施工规范、规程，认真执行施工图纸要求，通过落实管理制度、检查制度、奖惩条例等提升全员质量

意识，并按照质量管理体系、标准对现场进行全过程的质量控制。2019年12月，项目通过福州市优质工程“榕城杯”专家组的过程核验。

安全生产方面，项目秉承“标准成为习惯、习惯达到标准”的管理理念，大力推行安全生产标准化建设，建立安全生产责任制，制定安全管理制度和操作规程，排查治理隐患和监控重大危险源。2019年12月，项目顺利通过福州市建筑施工安全生产标准化优良项目过程核验。

(福州分公司 谢仁波)

---

## 集团承建的省农科院科研综合实验中心工程 顺利通过竣工验收



近日，集团承建的福建省农业科学院科研综合实验中心工程顺利通过建设、监理、设计等五方组织的竣工验收。集团副总经理、总工程师张常涛，省农科院副院长余文权，设计、勘察、监理单位项目负责人以及福建省建设工程质量安全监督总站相关人员，共计30余人参加验收会议。



通过对项目现场进行实地查验，核查项目相关竣工验收资料后，各验收专业组一致认为，该项目已按合同、设计图纸文件完成了施工任务，实体及观感质量均符合建筑工程质量验收统一标准，验收资料齐全，同意给予验收。省质监总站认为，该项目五方竣工验收会议程序合法合规、符合要求，同时对该项目质量给予较高的评价。省农科院余文权副院长对该项目的各参建单位的工作给予高度评价，赞赏集团的施工成果。

该项目为政府投资公益性项目，属I类公共建筑。工程于2018年7月18日正式开工，采用PC构件装配式建筑（预制装配率21.12%），按绿色建筑二星标准设计建造，建筑总用地面积10035.2 m<sup>2</sup>，总建筑面积34163.73 m<sup>2</sup>，工程造价1.48亿元。

下一阶段，项目部将按省优质工程“闽江杯”的标准，全力以赴完成项目各项工作。

（平潭分公司 李机勇）

## 南平分公司举办钓鱼比赛



选手技艺比拼有序进行，场外人员也不闲着，大家各显身手，生火、洗菜、烧烤……一场忙碌的野外炊事也在默默上演，相互间有切磋、有分享。袅袅炊烟中，一道道美味佳肴呈上饭桌，香气四溢，令人食指大开。

一天时间过去，比赛成绩也最终揭晓，易正国获得一等奖，林峰获得二等奖，林志鸿获得三等奖，单尾最重的鱼王奖由林峰拿下。

活动得到参加人员的一致好评，不仅具有竞争性，同时还突出娱乐性，为钓友提供一个互通、互动平台，还为忙碌职工提供了一次畅享野趣、放松身心的机会，达到了切磋技艺和增进友谊的目的。

（南平分公司 池俊）

为进一步加强企业文化建设，增进沟通和交流，提升员工队伍凝聚力，12月6日，集团南平分公司举办钓鱼比赛。

比赛现场，18名参赛选手专心致志地盯着鱼竿上的浮漂，“任凭风浪起，稳坐钓鱼台”。观赛人员保持静默，暗自为参赛同事加油。每当大鱼被钓出水面，水库堰塘上空不时响起一阵阵惊叹声和欢呼声，团结和谐、文明友爱、协作互助的企业文化在垂钓现场得以完美诠释。



## 集团举办职工歌手赛



为喜迎“十四五”规划开局，振奋职工精气神，汇聚青年正能量，展示企业健康向上活力，12月30-31日，集团在办公大楼举办“迎十四五开局路，听青年音铿锵述”为主题的职工歌手赛。

来自各分（子）公司、机关部门的19名职工通过激烈的预赛角逐产生10个晋级选手进行决赛比拼。31日下午，开场劲爆的舞蹈揭开了决赛的序幕，比赛过程高潮迭起，有脍炙人口、久唱不衰的经典老歌；也有技艺不俗、旋律优美的吉他弹唱；还有朗朗上口、好听动人的流行歌曲；更有情真意切、热爱祖国的民美歌曲。参赛选手们在舞台上用歌声展现激情与梦想，用音乐传递青春正能量，他们或慷慨激昂，或深情款款，或甜美动听，情感真挚的歌声极富穿透力和感染力，一首首歌曲唱出了一



建人对祖国和新时代的祝福、唱出了对企业高质量发展的美好祝愿，以及对美好生活的执着追求。

比赛邀请中国音乐家协会5位专业老师担任评委，确保比赛公平公正。比赛间隙还穿插集团文艺特长职工歌伴舞表演和评委真情献唱，带来一场不同凡响的视听盛宴。

经过激烈比拼，最终刘伟获得一等奖，郑晓威获得二等奖，吴嘉敏、卓挺、姜薇获得三等奖。

动听的歌声，吟唱了整晚，真挚情感在赛场凝聚升华。优美的旋律，演绎了你我，青春风采在此刻奕奕放光。每一首歌曲都将化作一捧鲜花，装点明日美好生活。每一首歌曲都将化作一声洪钟，激荡未来前进道路。

(工会 李文婷)

# 集团星网锐捷项目开展反恐防暴应急演练



为加强反恐防暴应急处理能力，保障施工人员生命财产安全，12月31日，福建一建集团承建的星网锐捷科技园基地三期建设项目开展反恐防暴应急演练，福州高新区建设局相关领导出席活动，项目管理人员、班组工人、安保人员等二十余人参加了演练。

项目经理彭传富首先进行演练动员，就有关演练启动程序及各要点做了相关介绍。演练开始，项目安全员发现匪徒劫持人质事件，立即向上报告，并稳定人员情绪。总指挥接到汇报后，向当地公安机关报警并启动反恐应急预案。应急小

组各司其职，有组织人员紧急避险的，有与进行匪徒谈判的，有准备防爆器材伺机反击的，还有随时等候应对紧急救护的救援人员。

本次演练检验了员工发现险情快速报告的反应能力、管理人员应对突发险情的组织指挥能力、各应急小组快速行动的协调配合能力，让项目员工直观了解紧急事件疏散、救援程序，增强了职工的防暴意识与遇到突发事件的应变能力，检验了项目安全防范工作的实效性，进一步确保了施工环境的和谐稳定，达到了预期演练目标。

(福州分公司 谢仁波)

## 厦门分公司开展社区助老服务

12月10日，集团厦门地区志愿者联合厦门市和通社区共同开展“寿比南山不老松，温馨从容聚和通”助老服务活动，为社区长者举办年度生日会。

一大早，集团的志愿者们就来到和通社区，准备好蛋糕、水果、茶点等生日物品，迎接社区长者的到来。活动顺利开展，现场载歌载舞，舞蹈《中华孝道》、《百花香》，合唱《感恩的心》、《生日快乐》等节目带来了阵阵欢声笑语，气氛欢快而热烈。长者们戴着生日帽围坐在一起，一边吃着点心一边动容地说，这样的集体生日既新鲜又富有创意，既热闹又很温馨，我们老人多了交流沟通的机会，挺好的。



尊老爱幼一直是中华民族的优良传统，集团在发展业务的同时，不断以实际行动参与、支持社会公益活动，通过社区助老服务不仅带给老人们温暖，让他们充分感受到了人文关怀，同时也进一步彰显了国企担当，展现了集团富有温度的企业形象。

(厦门分公司 刘丽琼)



# 微型桩复合土钉墙支护技术在深基坑工程中的应用

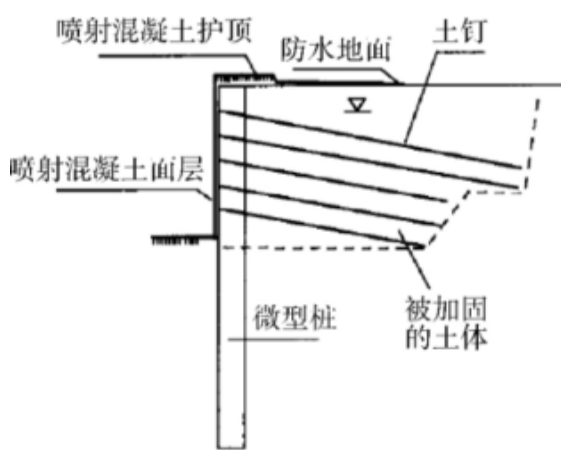
## 一、技术应用的背景

随着国内深基坑工程大规模兴起，同时密集的建筑以及大深度的基坑周围复杂的地下设施，使得深基坑支护技术被逐渐重视并得到广泛应用。基坑支护是建筑深基坑工程施工中的关键，是基坑工程安全的基本保障，其重要性不言而喻，因此必须做好基坑支护方案的合理选择与施工工作。

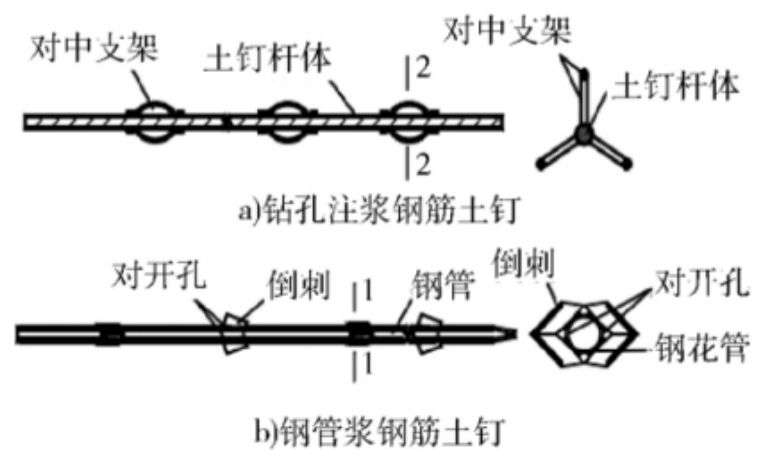
## 二、构造组成

微型桩复合土钉墙是由微型桩、土钉、混凝土面层以及排水系统组成。微型桩如图1所示，一种桩径小于400mm, 长细比大于30的沿

基坑侧壁连续分布的灌注桩，用于提高基坑土体稳定性和控制基坑变形。如图2所示，土钉是将钢筋或钢管植入土体注浆形成的细长杆件，土钉与土体结合形成结构整体，能够提高原位土体的抗剪、抗拉性能，提高土体的整体刚度以及整体稳定性。土钉施工完成后，在开挖面布钢筋网，与土钉绑扎或焊接在一起，进行混凝土面层喷射，喷射的混凝土强度不小于C20。基坑排水系统包括基坑顶部的防水截水措施、侧壁设置PVC泄水孔以及基坑底部设置排水沟和集水井。



(图1 微型桩复合土钉墙)



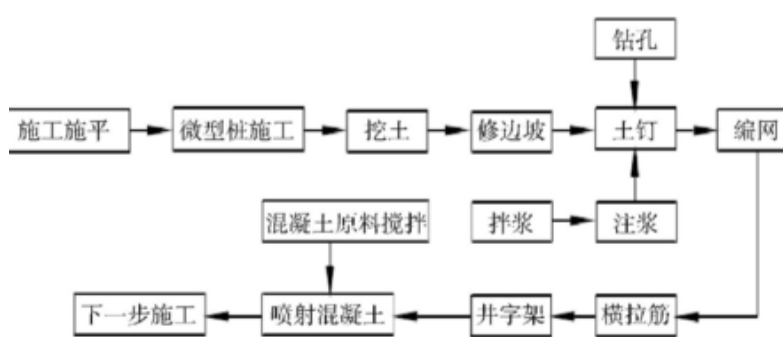
(图2 土钉构造图)

### 三、技术的应用范围

微型桩复合土钉墙适用于基坑侧壁安全等级为二级、三级的基坑支护工程；适用于基坑开挖深度高于地下水位的基坑，当地下水位高于基坑开挖深度时，需降水后再进行施工；由于微型桩复合土钉墙是将土钉与土体结合为一个结构整体，需要土体具有一定的自稳能力，因此在没有临时自稳能力的淤泥土层中并不适用；作为永久性支护结构，微型桩复合土钉墙也不适用于具有腐蚀性的土层中。

### 四、施工工艺及施工要点

#### 1、施工工艺流程



(图3 工艺流程图)

#### 2、土钉墙施工要点

微型桩复合土钉墙施工必须遵循“超前支护，分层分段，逐层施作，限时封闭，严禁超挖”的原则要求。在土方开挖前进行微型桩的施工，有利于增强土体自身的稳定性，有效控制土方开挖时产生的位移；土钉施工时，应严格按标定的孔位和设计的倾角、深度击入，并做好记录；注浆严格按配比使用浆液搅合机搅拌，注浆控制压力为  $0.4\text{MPa} \sim 0.6\text{MPa}$ ，注浆应搅拌均匀，随拌随用，一次拌合的水泥浆在初凝前用完，注浆开始活中途停止超过30min，用水清洗注浆机及注浆管，开始重新注浆，二次注浆一保证注浆效果；钢筋网施工完成后及时喷射混凝土面层，减少基坑侧壁无土钉的暴露时间。

施工中的材料、土方、构件、机具等临时性堆料以及大型运载车辆为地面超载，其摆放不合格易造成基坑坍塌事故。因此在施工过程中要严格施工总平面布置图堆放堆料，大型运载车辆的行车需严格按照指定路线行驶。

### 3、微型桩施工要点

微型桩施工工艺流程：钻机就位→钻进成孔→插管→回填石料→注浆

钻机进场就位前，为保证微型桩的垂直度，需进行场地平整，调整钻机的水平与垂直度，防止钻孔向基坑内外倾斜。钻机就位后在工作平台搭设好，钻机转盘中心对准护筒中心开始钻孔。微型桩施工时为防止穿孔，可采用跳孔施工、间歇施工等施工方法。微型桩回填石料时，为保证回填

效果，投料时少投慢投，边震动钢管边投料，确保桩体质量。注浆水泥需搅拌均匀，宜采用高速搅拌机拌制，边搅拌边注浆。

### 五、变形监测

为了保证基坑边坡的稳定以及工程的安全进行，需对边坡进行变形监测，及时掌握边坡变形动态，以便于及时发现问题，起到预控目的。

施工期间，在基坑四周架设位移观测点和临近建筑沉降观测点，每开挖一层监测一次，雨后加测一次，基坑开挖到底后三天监测一次，变形稳定后七天监测一次，如变形突然加大应加密监测。发现基坑变形达到预警值，立即寻找原因并采取纠正措施。

(科技公司 王晓敏)





## 致自己

致尽心尽力的自己，  
如花儿每一次的绽放，  
静候时节的来临，  
在某一个深夜，  
在某一个黎明。  
因为，  
那山那水，没有别的风景  
致辛劳付出的自己，  
如草儿每一次的嫩绿，  
迎接风雨的洗礼，  
在孤单的山坡上，  
在辽阔的原野里。  
因为，  
那山那水，没有别的风景。  
致晨曦中的自己，  
崭新而鲜丽。  
如同露珠剔透玲珑，  
在每一个静谧的夜里而舞，  
在每一个凌晨的到来而唱。  
因为，  
那山那水，没有别的风景。  
致黄昏中的自己，  
淡然而优雅。

如同晚霞留给天空的灿烂，  
在夕阳之下而望，  
在夜幕来临而思。  
因为，  
那山那水，没有别的风景。  
致别样的自己，  
简单而快乐。  
如同炊烟袅袅升起，  
在家的味道里弥漫，  
在爱的呵护中轻扬。  
因为，  
那山那水，没有别的风景。  
致最好的自己，  
安然无恙。  
如同山笑水笑，  
不念顺流而下，  
不畏逆流而上。  
在四季里给自己一个拥抱，  
在前行的路上迎风而上。  
因为，  
那山那水，没有别的风景。

(泉州分公司 齐榕)

# 知行合一 诚信筑建



图为我司施工的晋江市鞋都片区改造项目安置房（市优质工程）

准印证号：（闽）内资准字G第015号  
批准单位：三明市文化广电新闻出版局  
编印单位：福建一建集团有限公司  
印刷单位：三明市宏泊印刷有限责任公司  
内部资料，免费赠阅

